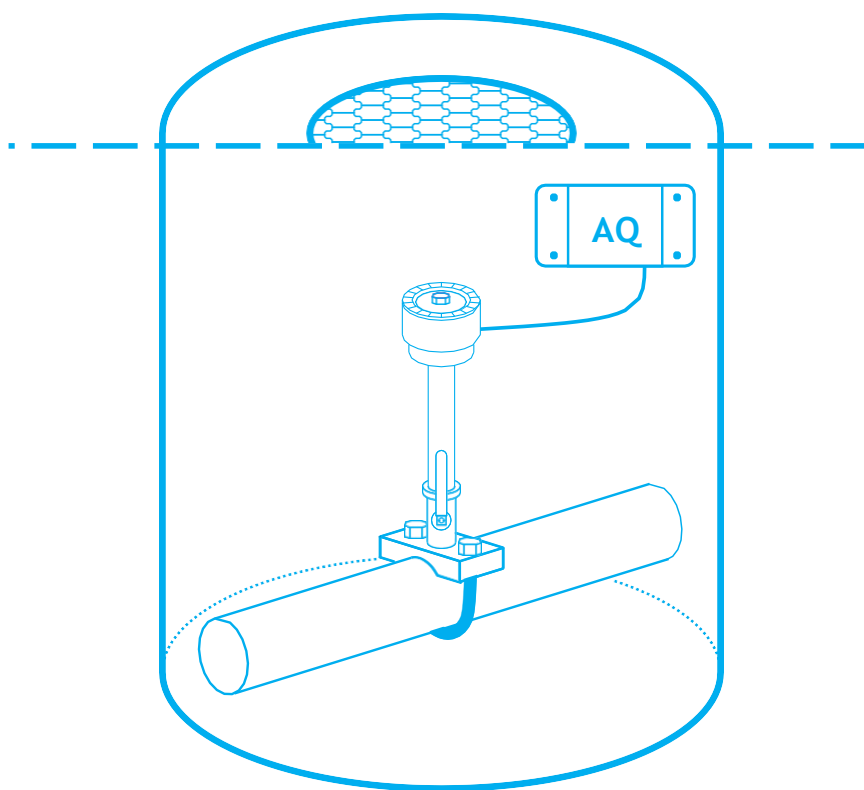


Máte dlouhý úsek potrubí mezi měřícími body, který byste chtěli rozdělit, ale výstavba vodoměrné šachty je příliš nákladná?

AQ flow sensor umožňuje osazení velmi přesného průtokoměru bez nutnosti budování vodoměrné šachty do míst, kde instalace klasických průtokoměrů není možná. Díky svému provedení může být do potrubí rychle a efektivně instalován pod tlakem bez nutnosti odstávky.

AQ flow sensor lze použít jak pro metalická, tak plastová potrubí, každý senzor je pak speciálně kalibrován pro určené DN místa měření.

AQ flow sensor měří průtok od 0,05 m/s do 5 m/s, a to v obou směrech proudění se stejným rozlišením. Rozsah použití dle DN je pak od 80 do 400 mm.



Instalační délka	154 mm
Max. teplota	30°C
Max. tlak	16 bar

DN	50	80	100	125	150	200	250	300	400
Max. průtok m ³ /h (± 2%)	30	80	120	200	300	500	400	600	1000
Min. průtok m ³ /h (± 2%)	0,5	0,8	1	1,5	2	5	8	12	20